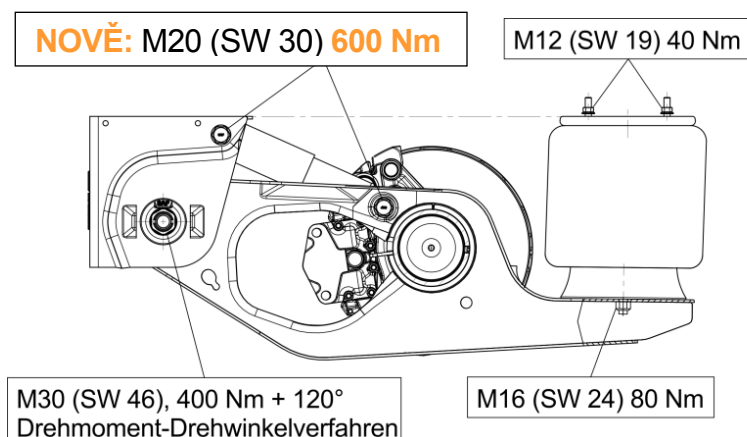


Na 600 Nm zvýšený moment utažení šroubů k připevnění tlumičů pérování konstrukčních řad pneumatického pérování INTRA s ocelovým kozlíkem pérování

Stálým rozvojem pneumatického pérování SAF INTRA se rozšířila oblast možného použití z původní Západní Evropy na celý evropský kontinent a země Blízkého východu. Vliv rozdílných provozních podmínek ve spojení s různými výrobními a montážními procesy u našich konečných zákazníků nás vedlo k úpravě momentu utažení na 600 Nm, abychom se přizpůsobili změnám podmínkám.

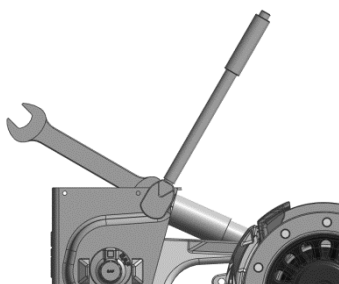
Agregát zůstává i nadále zásadně bezúdržbový a má tedy výhodné provozní náklady.



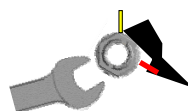
Obr.1: SAF INTRA s ocelovým kozlíkem pérování

Vhodné postupy při dotažení:

- předběžné utažení 300 Nm + 120°, kontrolní moment 600 Nm
 - dotažení 600 Nm s momentovým klíčem
- Je nutno šrouby přidržet.

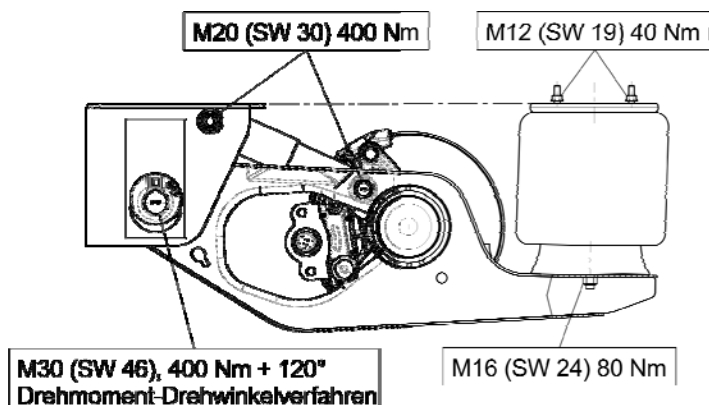


2 rohy = 120°



Obr.2.: Postup při dotažení

Nezměněné zůstávají momenty utažení a interval údržby těchto šroubů v případě použití kozlíků pérování z nerez ocele nebo hliníku:



Obr. 3: SAF INTRA s kozlíkem pérování z nerez ocele nebo hliníku

Šroubové spoje u kozlíků pérování z nerez ocele nebo hliníku nejsou bezúdržbové!
Po prvních 500 km je zkontrolujte, pak kontrolujte vždy po 6.000 km zkušebním momentem 400 Nm.

Všeobecné upozornění:

Maximální tloušťka vrstvy povrchové úpravy na stykových plochách (v dělicích spárách) šroubových spojů pro funkční ramena a tlumiče pérování nesmí činit více než **45** µm!