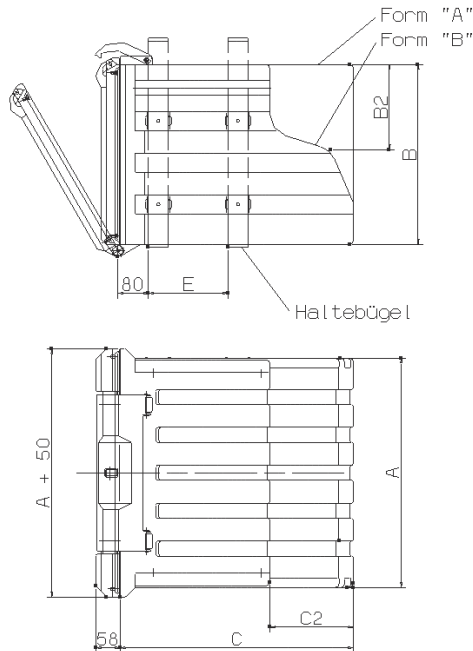


Plastové skřínky na nářadí Kunststoff-Werkzeugkasten mit Fallbügel



Produktbeschreibung:

- Verschluss:
 - Erste Sicherung durch Verschlussklappe (aus schlagzähem Kunststoff)
 - Zweite Sicherung durch Vorstecker (kann gegen Vorhängeschloss getauscht werden)
- gute Kälteflexibilität u. Wärmestandverhalten (Temperaturbereich: -40°C bis ca. +80 °C)
- Spritzwasserdicht
- umlaufendes Dichtprofil im Deckel
- UV- Stabilität
- Hohe Weiterreißfestigkeit
- Gute Zugfestigkeit

Material: PE = Polyethylen
Farbe: schwarz
Zubehör: Schubfach und Einlegeboden

Logo Druck:

- Einfarbiges Logo gegen Aufpreis möglich

Označení	Popis	Typ	A Šířka mm	B/B2 Výška mm	C/C2 Hloubka mm	E mm	Váha kg	Upínací díly Typ.-Nr.	Zásuvka Typ.-Nr.	Police Typ.-Nr.
1069 62 510	WK-HP 40	A	620	475/---	510/---	270	11,1	1073 40 000	1069 91 490	1075 40 100
1069 62 600	WK-HP 60	A	620	600/---	610/---	370	12,8	1073 60 000	1069 91 590	1075 30 100
1069 80 460	WK-HP 70	A	800	360/---	460/---	210	12,1	1073 70 000	---	1075 70 100
1069 10 500	WK-HP 80	A	950	500/---	460/---	270	15,6	1073 80 000	---	1075 80 100
1069 62 441	WK-FS 20	A	600	420	390	228	5,8	1073 65 000	1068 60 400	1075 20 100
1069 62 611	WK-FS 30	A	600	420	580	228	7,7	1073 65 000	1068 60 400	1075 30 100
1069 65 650	WK-FS 50	B	600	420/215	610/220	228	6,5	1073 65 000	1068 60 400	1075 50 100