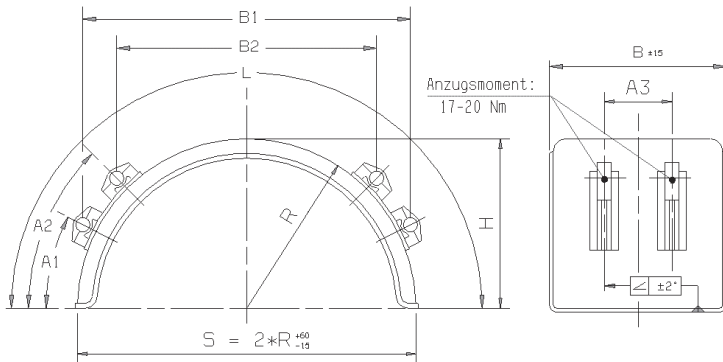


Plastové blatníky KK pro jedno a dvojmontáž



Popis produktu:

- dobrá chladivá pružnost a teplotní chování (teplotní rozsah -40°C až zhruba +80°C)
- UV stabilní
- vysoká pevnost proti roztrnutí
- dobrá tažnost

Materiál: Polyethylen
Barva: Černá (jiné barvy na požádání)
Držák blatníku: Navařený

Označení	Popis	B Šířka mm	R Poloměr mm	L Délka mm	H Výška mm	A1 mm	A2 mm	A3 mm	B1 mm	B2 mm	Váha kg
I012 30 170	H-PE 30.1120.17-KK	300	560	1700	540	380	540	150	900	640	3,6
I012 35 220	H-PE 35.1340.22-KK	350	670	2150	710	480	640	150	1110	865	4,8
I012 40 150	H-PE 40. 900.15-KK	400	450	1470	480	330	490	150	775	515	3,9
I012 40 230	H-PE 40.1440.23-KK	400	720	2260	730	480	640	150	1200	960	5,0
I012 45 150	H-PE 45. 900.15-KK	450	450	1520	490	330	490	150	810	560	4,0
I012 53 200	H-PE 53.1280.20-KK	530	640	1930	600	405	565	300	1220	1040	5,4
I012 56 200	H-PE 56.1280.20-KK	560	640	1930	600	405	565	300	1220	1040	5,5
I012 60 170	H-PE 60.1100.17-KK	600	550	1670	520	380	540	300	875	605	5,4
I012 62 170	H-PE 62.1130.17-KK	620	565	1680	520	380	540	300	890	620	6,0
I012 70 180	H-PE 70.1100.18-KK	700	550	1830	600	380	540	300	985	750	6,6
I012 70 200	H-PE 70.1260.20-KK	700	630	1980	630	290	440	300	1212	1036	6,8
I012 70 210	H-PE 70.1340.21-KK	700	670	2105	670	310	460	300	1280	1105	6,9