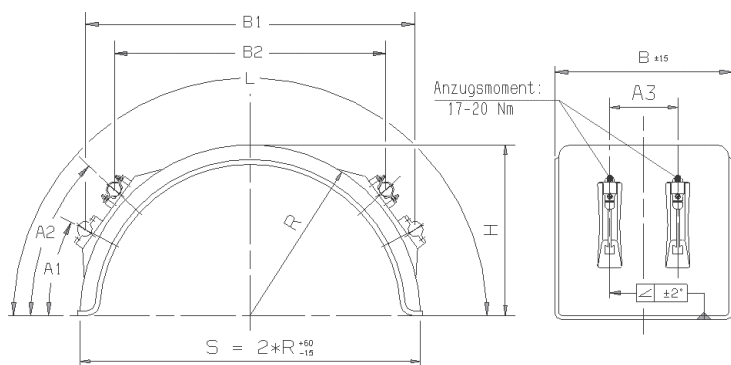


Plastové blatníky IKK pro jedno a dvojmontáž



Popis produktu:

- **NOVINKA:** Integrované držáky (z jednoho kusu)
- dobrá chladová pružnost a teplotní chování (teplotní rozsah -40°C až zhruba +80°C)
- UV stabilní
- vysoká pevnost proti roztrhnutí
- dobrá tažnost

Materiál: Polyethylen
Barva: Černá (jiné barvy na požádání)
Držák blatníku: Integrovaný

Označení	Popis	B Šířka mm	R Poloměr mm	L Délka mm	H Výška mm	A1 mm	A2 mm	A3 mm	B1 mm	B2 mm	Váha kg
I012 40 200R	H-PE 40.1160.20-IKK	400	580	1940	640	480	640	150	935	675	5,0
I012 40 200S	H-PE 40.1280.20-IKK	400	640	2010	640	500	660	150	956	716	3,9
I012 40 210	H-PE 40.1300.21-IKK					nahrazeno I012 40 200S					
I012 41 200	H-PE 41.1280.20-IKK					nahrazeno I012 40 200S					
2122 41 214	H-PE 41.1240.21-IKK	410	620	2100	620	340	500	250	1226	1090	5,0
2122 41 216	H-PE 41.1240.21-IKK	410	620	2100	620	430	590	250	1137	967	5,0
I012 45 180	H-PE 45.1140.18-IKK	450	570	1750	550	380	540	150	945	720	4,7
I012 45 190	H-PE 45.1300.19-IKK					nahrazeno I012 45 200					
I012 45 200	H-PE 45.1280.20-IKK	450	640	2010	640	500	660	150	956	716	4,2
I012 45 210	H-PE 45.1300.21-IKK					nahrazeno I012 45 200					
I012 48 170	H-PE 48.1060.17-IKK	480	530	1650	640	380	540	150	840	600	4,1
I012 50 180	H-PE 50.1140.18-IKK	500	570	1750	550	380	540	300	945	720	4,8
I012 51 170	H-PE 51.1060.17-IKK	510	530	1650	520	380	540	300	840	600	4,5
I012 53 180	H-PE 53.1140.18-IKK	530	570	1750	550	380	540	300	945	720	4,7
I012 55 170	H-PE 55.1060.17-IKK	550	530	1650	520	380	540	300	840	600	4,8
I012 60 180	H-PE 60.1140.18-IKK	600	570	1750	550	380	540	300	945	720	5,8
I012 61 210	H-PE 61.1300.21-IKK	610	650	2100	680	480	640	300	1060	835	6,2
I012 65 180	H-PE 65.1140.18-IKK	650	570	1750	550	380	540	300	945	720	6,2
I012 65 190	H-PE 65.1300.19-IKK	650	650	1900	580	430	590	300	985	745	6,3
I012 65 210	H-PE 65.1300.21-IKK	650	650	2100	680	480	640	300	1060	835	6,3
I012 67 210	H-PE 67.1380.21-IKK	670	690	2100	655	480	640	300	1050	810	6,4